

# MAPE

TAVOLE ROTANTI PNEUMATICHE  
PNEUMATIC ROTATIVE TABLES  
PNEUMATISCHE DREHTISCHE  
TABLES ROTATIVES PNEUMATIQUES



IN CONFORMITY WITH  
CE DIRECTIVE

# TRP 160

MAPE



COMPOSIZIONE SIGLA - NAMEPLATE COMPOSITION  
ZUSAMMENSETZUNG KENNZEICHEN - COMPOSITION SIGLE

■ - Opzionale / Optional / Sonderausstattung / Option

TRP 160 \*\*/\*\*/\*\*/\*\*

24 = Denti divisore / Dividing teeth / Unterteilungszähne / Dents diviseur

P = Start pneumatico / Pneumatic start / Pneumatik-Start / Start pneumatique  
E = Start elettrico / Electric start / Elektro-Start / Start électrique

D = Deceleratore idraulico / Hydraulic decelerating ■  
Hydraulischer Stoßdämpfer / Décélérateur hydraulique ■

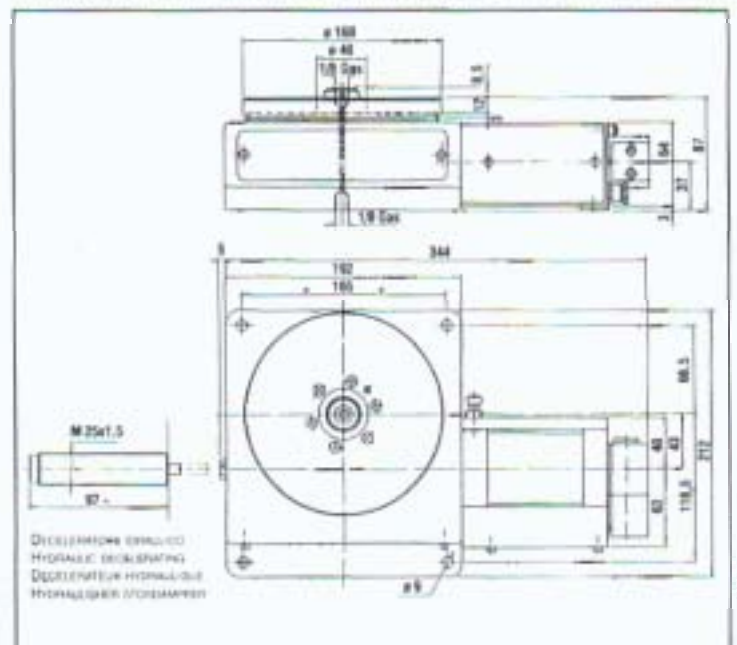
01 = Per tensione / For tension / Bei Spannung / Pour tensions 24/50  
02 = Per tensione / For tension / Bei Spannung / Pour tensions 110/50  
03 = Per tensione / For tension / Bei Spannung / Pour tensions 220/50  
04 = Per tensione / For tension / Bei Spannung / Pour tensions 24cc

## CARATTERISTICHE - TECHNICAL DATA TECHNISCHE DATEN - CARACTERISTIQUES

Diametro Tavola / Plate diameter Tischdurchmesser / Diamètre table	mm	160
Precisione angolare / Indexing accuracy Eckgenauigkeit / Précision angulaire	sec.	± 17
Sul diametro tavola / On plate diameter Bei Tischdurchmesser / Sur le diamètre table	mm	± 0,04
Planarità tavola / Table flatness Tischebenheit / Planarité de la table	mm	± 0,05
Precisione centraggio / Center accuracy Zentriergenauigkeit / Précision de centrage	mm	± 0,05
Pressione di esercizio / Inlet pressure Betriebsdruck / Pression d'exercice	Bar	4 + 6
Consumo d'aria per ciclo (15") / Air consumption per cycle Luftverbrauch pro Zyklus / Consommation d'air par cycle	Nl	0,27
Coppia in rotazione / Rotation torque Drehmoment / Couple en rotation	Nm	40
Tempo per ciclo / Time for cycle Zykluszeit / Temps pour cycle	15"	sec. 0,5
	30"	sec. 0,65
	45"	sec. 0,7
	60"	sec. 1
	90"	sec. 1,2
Carico max. trasportabile / Max. transportable load Max. transportierbare Ladung / Charge max transportable	Kg	25
N° divisioni / N° divisions Anzahl Unterteilungen / N. de divisions		4 - 6 - 8 - 12 - 24
Massa / Weight / Gewicht / Masse	Kg	16
Dati per piatto / Data per table Dates für Tisch / Dates pour plateau		ø160

## INGOMBRI - DIMENSIONS ABMESSUNGEN - ENCOMBREMENTS

DIMENSIONI IN INCH/CM NON SPECIFICATE  
NOT INDICED DIMENSIONS  
KONSTRUKTIONSDIMENSIONEN NICH ANGEWIESEN  
DIMENSIONS (IN INCH/CM) NON SPECIFIEES



### ITALY VARIANTI

- Comando di partenza con start pneumatico.
- Comando di partenza con start elettrico
- Possibilità di applicare un deceleratore idraulico di fine corsa
- Piatti maggiorati in esecuzione Ø 200 - Ø 300
- TRP 160 in esecuzione con doppio disco Ø 300
- Dischi divisori a richiesta: fino a 32 divisioni
- **Tavola rotante a TRP 160 a 3 stazioni**
- Divisioni ottenibili: 3-4-6-8-12-24

### UNITED KINGDOM VARIATIONS

- Start control by pneumatic start
- Start control by electric start
- Possibility to apply a hydraulic decelerating of end of stroke
- Oversize plates in execution Ø 200 - Ø 300
- TRP 160 in execution with double disc Ø 300
- Dividing discs on request: up to 32 indexes
- **3 station rotative table TRP 160**
- Obtainable divisions: 3-4-6-8-12-24

### GERMANY VARIANTEN

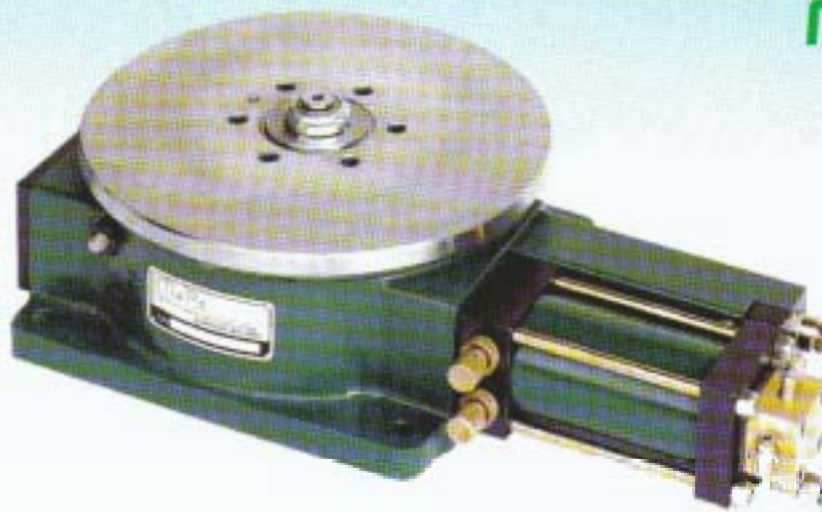
- Auslösung durch Pneumatikstart
- Auslösung durch Elektrostart
- Möglichkeit einen hydraulischen Endanschlagsstoßdämpfer anzuwenden
- Vergrößerte Platten bei der Ausführung Ø 200 - Ø 300
- TRP 160 bei der Ausführung mit Doppelscheibe Ø 300
- Trennscheiben auf Anfrage ab 32 Teilungen
- **Drehtisch TRP 160 mit 3 Stationen**
- Erzielbare Unterteilungen: 3-4-6-8-12-24

### FRANCE VARIANTES

- Commande de départ avec start pneumatique
- Commande de départ avec start électrique
- Possibilité d'appliquer un décélérateur hydraulique de fin de course
- Plats majorés en exécutions Ø 200 - Ø 300
- TRP 160 en exécutions avec double disque Ø 300
- Disques diviseurs sur demande: jusqu'à 32 divisions.
- **Table rotative TRP 160 à 3 stations**
- Divisions possibles: 3-4-6-8-12-24

# TRP 270

MAPE



## COMPOSIZIONE SIGLA - NAMEPLATE COMPOSITION ZUSAMMENSETZUNG KENNZEICHEN - COMPOSITION SIGLE

### TRP 270 /\*/\*/\*/\*/\*

24 = Denti divisore / Dividing teeth / Unterteilungszähne / Dents diviseur

P = Start pneumatico / Pneumatic start / Pneumatik-Start / Start pneumatique  
E = Start elettrico / Electric start / Elektro-Start / Start électrique

■ Opzionale / Optional / Sonderausstattung / Option

D = Deceleratore idraulico / Hydraulic decelerating ■  
Hydraulischer Stoßdämpfer / Décélérateur hydraulique ■

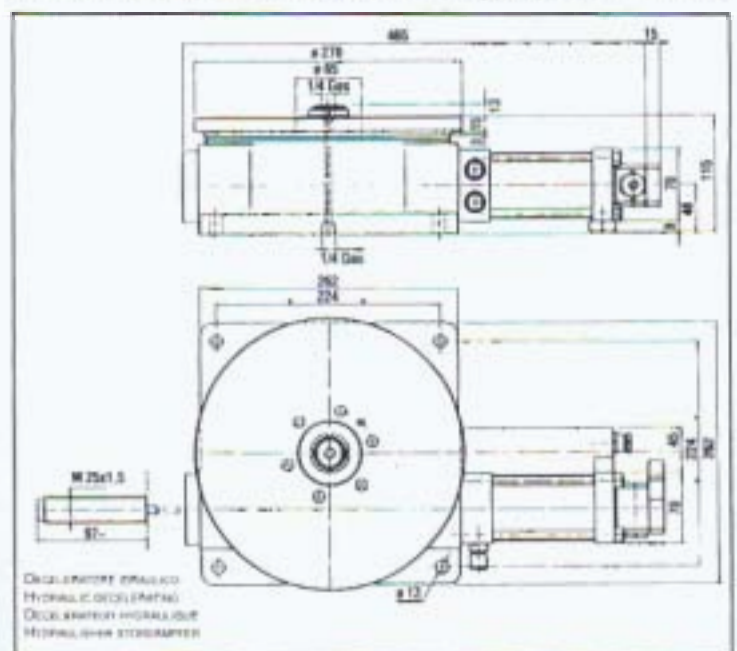
- 01 = Per tensione / For tension / Bei Spannung / Pour tensions 24/50
- 02 = Per tensione / For tension / Bei Spannung / Pour tensions 110/50
- 03 = Per tensione / For tension / Bei Spannung / Pour tensions 220/50
- 04 = Per tensione / For tension / Bei Spannung / Pour tensions 240c

## CARATTERISTICHE - TECHNICAL DATA TECHNISCHE DATEN - CHARACTERISTIQUES

Diametro Tavola / Plate diameter Tischdurchmesser / Diamètre table	mm	270
Precisione angolare / Indexing accuracy Eckgenauigkeit / Précision angulaire	sec.	± 12
Sul diametro tavola / On plate diameter Bei Tischdurchmesser / Sur le diamètre table	mm	± 0,05
Planarità tavola / Table flatness Tischebenheit / Planarité de la table	mm	± 0,07
Precisione centraggio / Center accuracy Zentriergenauigkeit / Précision de centrage	mm	± 0,05
Pressione di esercizio / Inlet pressure Betriebsdruck / Pression d'exercice	Bar	4 - 6
Consumo d'aria per ciclo (15°) / Air consumption per cycle Luftverbrauch pro Zyklus / Consommation d'air par cycle	Nl	0,45
Coppia in rotazione / Rotation torque Drehmoment / Couple en rotation	Nm	76
Tempo per ciclo / Time for cycle Zykluszeit / Temps pour cycle	15° 30° 45° 60° 90°	sec. 0,6 sec. 0,8 sec. 1 sec. 1,2 sec. 1,6
Carico max. trasportabile / Max. transportable load Max. transportierbare Ladung / Charge max transportable	Kg	80
N° divisioni / N° divisions Anzahl Unterteilungen / N. de divisions		4 - 6 - 8 - 12 - 24
Massa / Weight / Gewicht / Masse	Kg	38
Dati per piatto / Data per table Daten für Tisch / Dates pour tableau		ø270

## INGOMBRI - DIMENSIONS ABMESSUNGEN - ENCOMBREMENTS

Dimensioni di ingombro non garantite  
Not binding dimensions  
Konstruktionsänderungen vorbehalten  
Dimensions et encombrement non garantis



### ITALY VARIANTI

- Comando di partenza con start pneumatico
- Comando di partenza con start elettrico
- Possibilità di applicare un deceleratore idraulico di fine corsa
- Piatti maggiorati in esecuzione Ø 400 - Ø 500
- TRP 270 in esecuzione con doppio disco Ø 400 - 500
- Dischi divisori a richiesta: fino a 36 divisioni
- Foro passante sull'albero centrale Ø 26
- Tavola rotante TRP 270 TRI 270 a 3 stazioni**
- Divisioni ottenibili: 3-4-6-8-12-24

### UK VARIATIONS

- Start control by pneumatic start
- Start control by electric start
- Possibility to apply a hydraulic decelerating of end of stroke
- Oversize plates in execution Ø 400 - Ø 500
- TRP 270 in execution with double disc Ø 400 - 500
- Dividing discs on request: up to 36 indexes
- Through hole on the central shaft Ø 26
- 3 station rotative table TRP 270 TRI 270**
- Obtainable divisions: 3-4-6-8-12-24

### GERMANY VARIANTEN

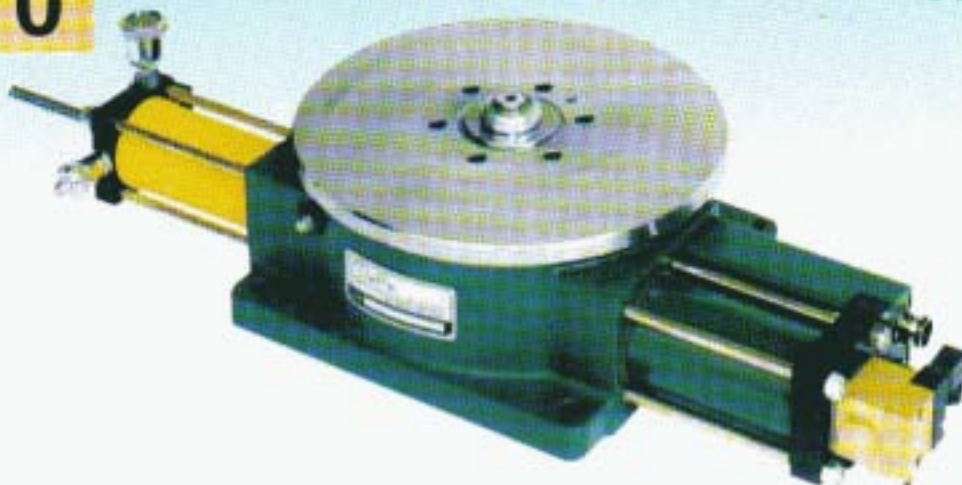
- Auslösung durch Pneumatikstart
- Auslösung durch Elektrostart
- Möglichkeit einen hydraulischen Endanschlagsstoßdämpfer anzuwenden
- Vergrößerte Platten bei der Ausführung Ø 400 - Ø 500
- TRP 270 bei der Ausführung mit Doppelscheibe Ø 400 - 500
- Trennscheiben auf Anfrage ab 36 Teilungen
- Durchgangsöffnung auf zentraler Welle Ø 26
- Drehtisch TRP 270 TRI 270 mit 3 Stationen**
- Erzielbare Unterteilungen: 3-4-6-8-12-24

### FRANCE VARIANTES

- Commande de départ avec start pneumatique
- Commande de départ avec start électrique
- Possibilité d'appliquer un décélérateur hydraulique de fin de course
- Plats majorés en exécutions Ø 400 - Ø 500
- TRP 270 en exécutions avec double disque Ø 400 - 500
- Disques diviseurs sur demande: jusqu'à 36 divisions.
- Trou passant sur l'arbre central Ø 26
- Table rotative TRP 270 TRI 270 à 3 stations**
- Divisions possibles: 3-4-6-8-12-24

# TRI 270

MAPE



**COMPOSIZIONE SIGLA - NAMEPLATE COMPOSITION**  
**ZUSAMMENSETZUNG KENNZEICHEN - COMPOSITION SIGLE**

■ Opzionale / Optional / Sonderausstattung / Option

## TRI 270 /\*/\*/\*/\*/\*

24 = Denti divisore / Dividing teeth / Unterteilungszähne / Dents diviseur

F = Freno decelerato / Decelerated brake ■  
 Verzögerte Bremse / Frein décéléré ■

P = Start pneumatico / Pneumatic start / Pneumatik-Start / Start pneumatique  
 E = Start elettrico / Electric start / Elektro-Start / Start électrique

01 = Per tensione / For tension / Bei Spannung / Pour tensions 24/50  
 02 = Per tensione / For tension / Bei Spannung / Pour tensions 110/50  
 03 = Per tensione / For tension / Bei Spannung / Pour tensions 220/50  
 04 = Per tensione / For tension / Bei Spannung / Pour tensions 240c

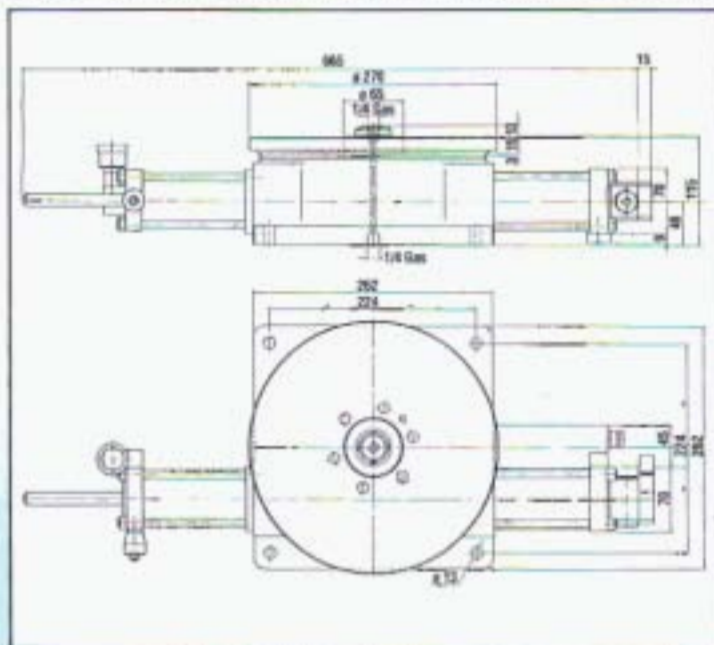
**CARATTERISTICHE - TECHNICAL DATA**

**TECHNISCHE DATEN - CARACTERISTIQUES**

Diametro Tavola / Plate diameter Tischdurchmesser / Diamètre table	mm	270
Precisione angolare / Indexing accuracy Eckgenauigkeit / Précision angulaire	sec.	± 12
Sul diametro tavola / On plate diameter Bei Tischdurchmesser / Sur le diamètre table	mm	± 0,05
Planarità tavola / Table flatness Tischebenheit / Planarité de la table	mm	± 0,05
Precisione centraggio / Center accuracy Zentriergenauigkeit / Précision de centrage	mm	± 0,05
Pressione di esercizio / Inlet pressure Betriebsdruck / Pression d'exercice	Bar	4 ± 6
Consumo d'aria per ciclo (15°) / Air consumption per cycle Luftverbrauch pro Zyklus / Consommation d'air par cycle	lit	0,45
Coppia in rotazione / Rotation torque Drehmoment / Couple en rotation	Nm	76
Tempo per ciclo / Time for cycle Zykluszeit / Temps pour cycle	15° 30° 45° 60° 90°	sec. 0,6 sec. 0,8 sec. 1 sec. 1,2 sec. 1,6
Carico max. trasportabile / Max. transportable load Max. transportierbare Ladung / Charge max transportable	Kg	100
N° divisioni / N° divisions Anzahl Unterteilungen / N. de divisions		4 - 6 - 8 - 12 - 24
Massa / Weight / Gewicht / Masse	Kg	40
Dati per piatto / Data per table Dates für Tisch / Dates pour tableau		ø270

**INGOMBRI - DIMENSIONS**  
**ABMESSUNGEN - ENCOMBREMENTS**

DIMENSIONI DI INGOMBRO NON IMPERATIVE  
 NOT BINDING DIMENSIONS  
 KONSTRUKTIONSBESCHRÄNKUNGEN VERMEIDEN  
 DIMENSIONS D'ENCOMBREMENT NON GARANTIES



**ITALY VARIANTI**

- Comando di partenza con start pneumatico.
- Comando di partenza con start elettrico
- Foro passante sull'albero centrale Ø 26
- Piatti maggiorati in esecuzione Ø 300 - 400 - 500 - 600 - 800 - 1000
- Dischi divisori a richiesta: fino a 36 divisioni
- **Freno Decelerato**
- Consigliabile l'uso su 4-6-8 divisioni con piatti superiori a Ø 400 fino a 1000
- Carico max. trasportabile Kg. 50 su Ø 1000 con tempo per ciclo 3 secondi (90°)

**UK VARIATIONS**

- Start control by pneumatic start
- Start control by electric start
- Through hole on the central shaft Ø 26
- Oversize plates in execution Ø 300 - 400 - 500 - 600 - 800 - 1000
- Dividing discs on request: up to 36 indexes
- **Decelerated brake**
- It is advisable to employ it on 4-6-8 divisions with tables than Ø 400 up to Ø 1000
- Max transportable load Kg 50 on Ø 1000 with 3 seconds indexing time (90°)

**GERMANY VARIANTEN**

- Auslösung durch Pneumatikstart
- Auslösung durch Elektrostart
- Durchgangsöffnung auf zentraler Welle Ø 26
- Vergrößerte Platten bei der Ausführung Ø 300 - 400 - 500 - 600 - 800 - 1000
- Trennscheiben auf Anfrage: ab 36 Teilungen
- **Verzögerte Bremse**
- Man beratet sie zu benutzen auf 4-6-8 Stationen mit Scheiben größer als Ø 400 bis Ø 1000
- Max transportierbare Ladung Kg 50 auf Ø 1000 mit 3 Sek. Schaltzeiten (90°)

**FRANCE VARIANTES**

- Commande de départ avec start pneumatique
- Commande de départ avec start électrique
- Trou passant sur l'arbre central Ø 26
- Plats majorés en exécutions Ø 300 - 400 - 500 - 600 - 800 - 1000
- Disques diviseurs sur demande: jusqu'à 36 divisions.
- **Frein décéléré**
- Il est conseillé de l'utiliser on 4-6-8 divisions avec des disques supérieurs à Ø 400 jusqu'à Ø 1000
- Charge max transportable Kg 50 sur Ø 1000 avec temps d'indexage de 3 secondes (90°)